

ΠΑΝΕΛΛΑΔΙΚΕΣ ΕΞΕΤΑΣΕΙΣ
Γ΄ ΤΑΞΗΣ ΗΜΕΡΗΣΙΟΥ ΓΕΝΙΚΟΥ ΛΥΚΕΙΟΥ ΚΑΙ ΕΠΑΛ (ΟΜΑΔΑ Β΄)
ΔΕΥΤΕΡΑ 23 ΜΑΪΟΥ 2016 - ΕΞΕΤΑΖΟΜΕΝΟ ΜΑΘΗΜΑ: ΦΥΣΙΚΗ
ΘΕΤΙΚΗΣ ΚΑΙ ΤΕΧΝΟΛΟΓΙΚΗΣ ΚΑΤΕΥΘΥΝΣΗΣ (ΚΑΙ ΤΩΝ ΔΥΟ ΚΥΚΛΩΝ)
ΣΥΝΟΛΟ ΣΕΛΙΔΩΝ: ΕΞΙ (6)

Θέμα Α

Στις ερωτήσεις **A1-A4** να γράψετε στο τετράδιό σας τον αριθμό της ερώτησης και, δίπλα, το γράμμα που αντιστοιχεί στη φράση η οποία συμπληρώνει σωστά την ημιτελή πρόταση.

- A1.** Σε μια εξαναγκασμένη ταλάντωση η συχνότητα του διεγέρτη είναι μεγαλύτερη της ιδιοσυχνότητας του ταλαντωτή. Αν μειώνουμε συνεχώς τη συχνότητα του διεγέρτη, τότε το πλάτος της εξαναγκασμένης ταλάντωσης
- θα μένει σταθερό
 - θα αυξάνεται συνεχώς
 - θα μειώνεται συνεχώς
 - αρχικά θα αυξάνεται και μετά θα μειώνεται.

Μονάδες 5

- A2.** Ο δείκτης διάθλασης ενός οπτικού υλικού μπορεί να είναι ίσος με
- 0,5
 - 1,1 m
 - 1,5
 - 2,5 m/s.

Μονάδες 5

- A3.** Ένα σώμα Σ εκτελεί σύνθετη αρμονική ταλάντωση ως αποτέλεσμα δύο απλών αρμονικών ταλαντώσεων που γίνονται στην ίδια διεύθυνση και έχουν εξισώσεις $x_1 = A\eta\mu\omega t$ και $x_2 = 3A\eta\mu(\omega t + \pi)$. Η εξίσωση της σύνθετης αρμονικής ταλάντωσης είναι
- $x = 2A\eta\mu\omega t$
 - $x = 4A\eta\mu(\omega t + \pi)$
 - $x = 3A\eta\mu\omega t$
 - $x = 2A\eta\mu(\omega t + \pi)$.

Μονάδες 5

- A4.** Χορεύτρια περιστρέφεται χωρίς τριβές έχοντας τα χέρια της απλωμένα. Όταν η χορεύτρια κατά τη διάρκεια της περιστροφής συμπτύσσει τα χέρια της, τότε
- η ροπή αδράνειας της ως προς τον άξονα περιστροφής αυξάνεται
 - η στροφορμή της ως προς τον άξονα περιστροφής της ελαττώνεται

ΑΡΧΗ 2ΗΣ ΣΕΛΙΔΑΣ
ΜΟΝΟ ΠΑΛΑΙΟ ΣΥΣΤΗΜΑ - Γ΄ ΗΜΕΡΗΣΙΩΝ

- γ) η συχνότητα περιστροφής αυξάνεται
- δ) η περίοδος παραμένει σταθερή.

Μονάδες 5

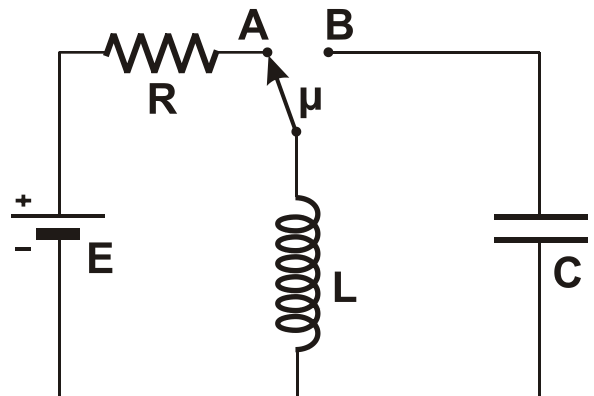
A5. Να χαρακτηρίσετε τις προτάσεις που ακολουθούν, γράφοντας στο τετράδιό σας, δίπλα στο γράμμα που αντιστοιχεί σε κάθε πρόταση, τη λέξη **Σωστό**, αν η πρόταση είναι σωστή, ή τη λέξη **Λάθος**, αν η πρόταση είναι λανθασμένη.

- α) Όταν τα αμορτισέρ ενός αυτοκινήτου παλιώνουν και φθείρονται, η τιμή της σταθεράς απόσβεσης ελαττώνεται.
- β) Όταν ένα ηλεκτρικό φορτίο κινείται ευθύγραμμα και ομαλά, τότε εκπέμπει ηλεκτρομαγνητική ακτινοβολία.
- γ) Στη διάχυση του φωτός οι ανακλώμενες ακτίνες είναι παράλληλες.
- δ) Όταν μια μονοχρωματική ακτινοβολία διαδοθεί από το κενό σε κάποιο οπτικό μέσο, το μήκος κύματος παραμένει το ίδιο.
- ε) Όταν ένα ποδήλατο κινείται προς το νότο, η στροφορμή των τροχών ως προς τον άξονα περιστροφής είναι ένα διάνυσμα με κατεύθυνση προς την ανατολή.

Μονάδες 5

Θέμα Β

B1. Στο κύκλωμα του σχήματος ο μεταγωγός μ βρίσκεται αρχικά στη θέση A και το πηνίο διαρρέεται από ρεύμα σταθερής έντασης. Τη χρονική στιγμή $t = 0$ ο μεταγωγός μεταφέρεται ακαριαία στη θέση B και το κύκλωμα εκτελεί ηλεκτρική ταλάντωση. Το χρονικό διάστημα μεταξύ δύο διαδοχικών μεγίστων της ενέργειας του μαγνητικού πεδίου του πηνίου είναι:



- i. $2\pi\sqrt{LC}$
- ii. $\pi\sqrt{LC}$
- iii. $\frac{\pi}{2}\sqrt{LC}$

α) Να επιλέξετε τη σωστή απάντηση.

Μονάδες 2

β) Να δικαιολογήσετε την απάντησή σας.

Μονάδες 4

B2. Ένα απλό αρμονικό κύμα που διαδίδεται σε ελαστικό μέσο έχει εξίσωση της μορφής $y = A\eta\mu 2\pi\left(\frac{t}{T} - \frac{x}{\lambda}\right)$. Για να είναι η ταχύτητα διάδοσης του κύματος διπλάσια από τη μέγιστη ταχύτητα ταλάντωσης ενός σημείου του ελαστικού μέσου, θα πρέπει να ισχύει

- i. $\lambda = \pi A$
- ii. $\lambda = 2\pi A$
- iii. $\lambda = 4\pi A$

ΑΡΧΗ 3ΗΣ ΣΕΛΙΔΑΣ
ΜΟΝΟ ΠΑΛΑΙΟ ΣΥΣΤΗΜΑ - Γ΄ ΗΜΕΡΗΣΙΩΝ

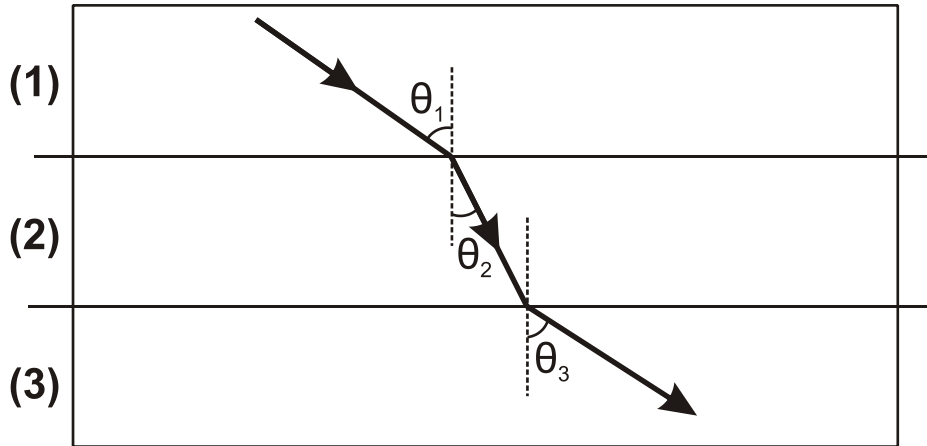
α) Να επιλέξετε τη σωστή απάντηση.

Μονάδες 2

β) Να δικαιολογήσετε την απάντησή σας.

Μονάδες 4

B3. Μία ακτίνα μονοχρωματικού φωτός διαδίδεται μέσα από τρία διαφορετικά οπτικά μέσα (1), (2), (3) όπως φαίνεται στο σχήμα.



Για τις γωνίες του σχήματος δίνεται ότι $\theta_3 > \theta_1 > \theta_2$.

Για τους δείκτες διάθλασης n_1, n_2, n_3 των μέσων (1), (2), (3), αντίστοιχα, ισχύει ότι

i. $n_1 < n_3$

ii. $n_1 > n_3$

iii. $n_1 = n_3$

α) Να επιλέξετε τη σωστή απάντηση.

Μονάδες 2

β) Να δικαιολογήσετε την απάντησή σας.

Μονάδες 4

B4. Ένα μεταλλικό νόμισμα εκσφενδονίζεται κατακόρυφα προς τα πάνω με αρχική ταχύτητα v_0 και αρχική γωνιακή ταχύτητα ω_0 . Αν η αντίσταση του αέρα είναι αμελητέα τότε, όταν το νόμισμα φτάσει στο ανώτατο ύψος

i. θα σταματήσει να περιστρέφεται

ii. θα περιστρέφεται με γωνιακή ταχύτητα μικρότερη της αρχικής

iii. θα περιστρέφεται με γωνιακή ταχύτητα ίση της αρχικής.

α) Να επιλέξετε τη σωστή απάντηση.

Μονάδες 2

β) Να δικαιολογήσετε την απάντησή σας.

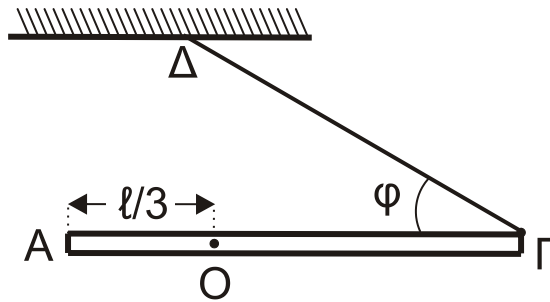
Μονάδες 5

Θέμα Γ

Λεπτή, άκαμπτη και ομογενής ράβδος ΑΓ μήκους $\ell = 1,2$ m και μάζας $M = 1$ kg μπορεί να περιστρέφεται σε κατακόρυφο επίπεδο, χωρίς τριβές, γύρω από σταθερό οριζόντιο άξονα κάθετο στη ράβδο, ο οποίος διέρχεται από το σημείο Ο σε απόσταση $\ell/3$ από το άκρο Α της ράβδου. Το άκρο Γ της ράβδου συνδέεται

ΑΡΧΗ 4ΗΣ ΣΕΛΙΔΑΣ
ΜΟΝΟ ΠΑΛΑΙΟ ΣΥΣΤΗΜΑ - Γ΄ ΗΜΕΡΗΣΙΩΝ

με αβαρές νήμα που σχηματίζει γωνία $\varphi = 30^\circ$ με τη ράβδο, το άλλο άκρο του οποίου είναι ακλόνητα συνδεδεμένο σε σταθερό σημείο Δ όπως στο σχήμα.



Το σύστημα αρχικά ισορροπεί σε οριζόντια θέση. Κάποια στιγμή το νήμα κόβεται.

Γ1. Να υπολογίσετε το μέτρο της δύναμης που ασκεί το νήμα στη ράβδο και το μέτρο της δύναμης που δέχεται η ράβδος από τον άξονα περιστροφής, πριν κοπεί το νήμα.

Μονάδες 6

Γ2. Να υπολογίσετε

- α) τη ροπή αδράνειας της ράβδου ως προς τον άξονα περιστροφής της
- β) τη γωνιακή επιτάχυνση της ράβδου τη χρονική στιγμή κατά την οποία κόβεται το νήμα.

Μονάδες 8

Γ3. Να υπολογίσετε την ταχύτητα του άκρου Γ της ράβδου τη χρονική στιγμή κατά την οποία η ράβδος διέρχεται για πρώτη φορά από την κατακόρυφη θέση.

Μονάδες 6

Γ4. Να υπολογίσετε το μέτρο του ρυθμού μεταβολής της στροφορμής της ράβδου τη χρονική στιγμή που σχηματίζει γωνία 30° με την κατακόρυφο, μετά τη διέλευσή της για πρώτη φορά από την κατακόρυφη θέση.

Μονάδες 5

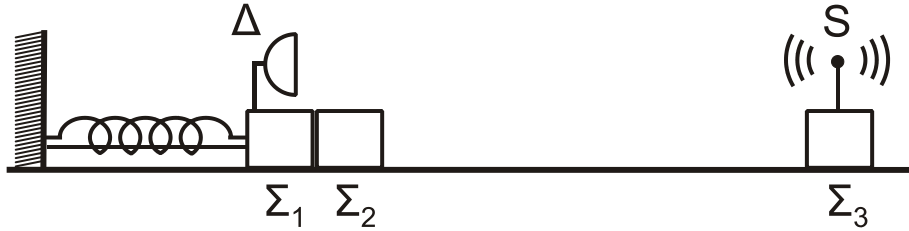
Δίνονται:

- η ροπή αδράνειας ράβδου ως προς το κέντρο μάζας της $I_{CM} = \frac{1}{12}M\ell^2$,
- η επιτάχυνση της βαρύτητας $g = 10 \text{ m/s}^2$, $\eta\mu 30^\circ = \frac{1}{2}$, $\sigma\upsilon\nu 30^\circ = \frac{\sqrt{3}}{2}$

Θέμα Δ

Τα σώματα Σ_1 , μάζας $m_1 = 1 \text{ kg}$, και Σ_2 , μάζας $m_2 = 3 \text{ kg}$, του σχήματος είναι τοποθετημένα σε λείο οριζόντιο επίπεδο και εφάπτονται μεταξύ τους. Το σώμα Σ_1 είναι δεμένο στην άκρη οριζόντιου ιδανικού ελατηρίου σταθεράς $k = 100 \text{ N/m}$. Το ελατήριο με τη βοήθεια νήματος είναι συσπειρωμένο κατά $d = 0,4 \text{ m}$ από τη θέση φυσικού μήκους, όπως φαίνεται στο παρακάτω σχήμα.

ΑΡΧΗ 5ΗΣ ΣΕΛΙΔΑΣ
ΜΟΝΟ ΠΑΛΑΙΟ ΣΥΣΤΗΜΑ - Γ΄ ΗΜΕΡΗΣΙΩΝ



Κάποια χρονική στιγμή το νήμα κόβεται και το σύστημα των σωμάτων Σ_1 και Σ_2 κινείται προς τα δεξιά. Μετά την αποκόλληση το σώμα Σ_2 συνεχίζει να κινείται σε λείο δάπεδο και συγκρούεται κεντρικά και πλαστικά με το σώμα Σ_3 , μάζας $m_3 = 2 \text{ kg}$.

Πάνω στο σώμα Σ_3 έχουμε τοποθετήσει πηγή S ηχητικών κυμάτων, αμελητέας μάζας, η οποία εκπέμπει συνεχώς ήχο συχνότητας $f_s = 1706 \text{ Hz}$. Πάνω στο σώμα Σ_1 υπάρχει δέκτης Δ ηχητικών κυμάτων, αμελητέας μάζας.

Δ1. Να προσδιορίσετε τη θέση στην οποία θα αποκολληθεί το σώμα Σ_2 από το σώμα Σ_1 , τεκμηριώνοντας την απάντησή σας.

Μονάδες 6

Δ2. Να υπολογίσετε το μέτρο της μέγιστης ταχύτητας του σώματος Σ_1 , καθώς και το πλάτος της απλής αρμονικής ταλάντωσης που θα εκτελεί το σώμα Σ_1 αφού αποκολληθεί από το σώμα Σ_2 .

Μονάδες 6

Δ3. Να υπολογίσετε την ταχύτητα του συσσωματώματος των σωμάτων Σ_2 και Σ_3 μετά την κρούση (μονάδες 3) και το ποσοστό της κινητικής ενέργειας που μετατράπηκε σε θερμική ενέργεια κατά την κρούση (μονάδες 4).

Μονάδες 7

Δ4. Να υπολογίσετε τη συχνότητα την οποία καταγράφει ο δέκτης Δ κάποια χρονική στιγμή μετά την κρούση κατά την οποία το σώμα Σ_1 διέρχεται από τη θέση ισορροπίας του, κινούμενο προς τα αριστερά.

Μονάδες 6

Δίνεται ότι η ταχύτητα του ήχου στον αέρα είναι $v_{\eta\chi} = 340 \text{ m/s}$ και η ηχητική πηγή δεν καταστρέφεται κατά την κρούση.

ΟΔΗΓΙΕΣ (για τους εξεταζομένους)

1. Στο εξώφυλλο του τετραδίου να γράψετε το εξεταζόμενο μάθημα. Στο εσώφυλλο πάνω-πάνω να συμπληρώσετε τα ατομικά σας στοιχεία. Στην αρχή των απαντήσεών σας να γράψετε πάνω-πάνω την ημερομηνία και το εξεταζόμενο μάθημα. **Να μην αντιγράψετε** τα θέματα στο τετράδιο και **να μη γράψετε** πουθενά στις απαντήσεις σας το όνομά σας.
2. Να γράψετε το ονοματεπώνυμό σας στο πάνω μέρος των φωτοαντιγράφων αμέσως μόλις σας παραδοθούν. **Τυχόν σημειώσεις σας πάνω στα θέματα δεν θα βαθμολογηθούν σε καμία περίπτωση.** Κατά την αποχώρησή σας να παραδώσετε μαζί με το τετράδιο και τα φωτοαντίγραφα.
3. Να απαντήσετε **στο τετράδιό σας** σε όλα τα θέματα **μόνο** με μπλε ή **μόνο** με μαύρο στυλό με μελάνι που δεν σβήνει. Μολύβι επιτρέπεται, **μόνο** αν το ζητάει η εκφώνηση, και **μόνο** για πίνακες, διαγράμματα κλπ.
4. Κάθε απάντηση επιστημονικά τεκμηριωμένη είναι αποδεκτή.
5. Διάρκεια εξέτασης: τρεις (3) ώρες μετά τη διανομή των φωτοαντιγράφων.
6. Ώρα δυνατής αποχώρησης: 10.00 π.μ.

ΣΑΣ ΕΥΧΟΜΑΣΤΕ ΚΑΛΗ ΕΠΙΤΥΧΙΑ

ΤΕΛΟΣ ΜΗΝΥΜΑΤΟΣ

ΠΑΝΕΛΛΑΔΙΚΕΣ ΕΞΕΤΑΣΕΙΣ
Δ' ΤΑΞΗΣ ΕΣΠΕΡΙΝΟΥ ΓΕΝΙΚΟΥ ΛΥΚΕΙΟΥ ΚΑΙ ΕΠΑΛ (ΟΜΑΔΑ Β')
ΔΕΥΤΕΡΑ 23 ΜΑΪΟΥ 2016 - ΕΞΕΤΑΖΟΜΕΝΟ ΜΑΘΗΜΑ: ΦΥΣΙΚΗ
ΘΕΤΙΚΗΣ ΚΑΙ ΤΕΧΝΟΛΟΓΙΚΗΣ ΚΑΤΕΥΘΥΝΣΗΣ (ΚΑΙ ΤΩΝ ΔΥΟ ΚΥΚΛΩΝ)
ΣΥΝΟΛΟ ΣΕΛΙΔΩΝ: ΠΕΝΤΕ (5)

Θέμα Α

Στις ερωτήσεις **A1-A4** να γράψετε στο τετράδιό σας τον αριθμό της ερώτησης και, δίπλα, το γράμμα που αντιστοιχεί στη φράση η οποία συμπληρώνει σωστά την ημιτελή πρόταση.

- A1.** Σε μια εξαναγκασμένη ταλάντωση η συχνότητα του διεγέρτη είναι μεγαλύτερη της ιδιοσυχνότητας του ταλαντωτή. Αν μειώνουμε συνεχώς τη συχνότητα του διεγέρτη, τότε το πλάτος της εξαναγκασμένης ταλάντωσης
- α) θα μένει σταθερό
 - β) θα αυξάνεται συνεχώς
 - γ) θα μειώνεται συνεχώς
 - δ) αρχικά θα αυξάνεται και μετά θα μειώνεται.

Μονάδες 5

- A2.** Ο δείκτης διάθλασης ενός οπτικού υλικού μπορεί να είναι ίσος με
- α) 0,5
 - β) 1,1 m
 - γ) 1,5
 - δ) 2,5 m/s.

Μονάδες 5

- A3.** Ένα σώμα Σ εκτελεί σύνθετη αρμονική ταλάντωση ως αποτέλεσμα δύο απλών αρμονικών ταλαντώσεων που γίνονται στην ίδια διεύθυνση και έχουν εξισώσεις $x_1 = A\eta\mu\omega t$ και $x_2 = 3A\eta\mu(\omega t + \pi)$. Η εξίσωση της σύνθετης αρμονικής ταλάντωσης είναι
- α) $x = 2A\eta\mu\omega t$
 - β) $x = 4A\eta\mu(\omega t + \pi)$
 - γ) $x = 3A\eta\mu\omega t$
 - δ) $x = 2A\eta\mu(\omega t + \pi)$.

Μονάδες 5

- A4.** Κατά τη διάδοση ενός κύματος σε ένα μέσο, από το ένα σημείο του μέσου σε κάποιο άλλο μεταφέρεται
- α) μόνο ενέργεια
 - β) ενέργεια και ύλη
 - γ) ενέργεια και ορμή
 - δ) ορμή και ύλη.

Μονάδες 5

ΑΡΧΗ 2ΗΣ ΣΕΛΙΔΑΣ
ΜΟΝΟ ΠΑΛΑΙΟ ΣΥΣΤΗΜΑ - Δ' ΕΣΠΕΡΙΝΩΝ

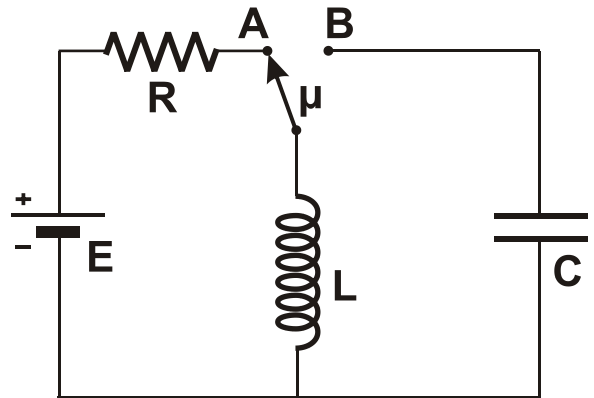
A5. Να χαρακτηρίσετε τις προτάσεις που ακολουθούν, γράφοντας στο τετράδιό σας, δίπλα στο γράμμα που αντιστοιχεί σε κάθε πρόταση, τη λέξη **Σωστό**, αν η πρόταση είναι σωστή, ή τη λέξη **Λάθος**, αν η πρόταση είναι λανθασμένη.

- α) Όταν τα αμορτισέρ ενός αυτοκινήτου παλιώνουν και φθείρονται, η τιμή της σταθεράς απόσβεσης ελαττώνεται.
- β) Όταν ένα ηλεκτρικό φορτίο κινείται ευθύγραμμα και ομαλά, τότε εκπέμπει ηλεκτρομαγνητική ακτινοβολία.
- γ) Στη διάχυση του φωτός οι ανακλώμενες ακτίνες είναι παράλληλες.
- δ) Όταν μια μονοχρωματική ακτινοβολία διαδοθεί από το κενό σε κάποιο οπτικό μέσο, το μήκος κύματος παραμένει το ίδιο.
- ε) Όταν ένα ποδήλατο κινείται προς το νότο, η στροφορμή των τροχών ως προς τον άξονα περιστροφής είναι ένα διάνυσμα με κατεύθυνση προς την ανατολή.

Μονάδες 5

Θέμα Β

B1. Στο κύκλωμα του σχήματος ο μεταγωγός μ βρίσκεται αρχικά στη θέση A και το πηνίο διαρρέεται από ρεύμα σταθερής έντασης. Τη χρονική στιγμή $t = 0$ ο μεταγωγός μεταφέρεται ακαριαία στη θέση B και το κύκλωμα εκτελεί ηλεκτρική ταλάντωση. Το χρονικό διάστημα μεταξύ δύο διαδοχικών μεγίστων της ενέργειας του μαγνητικού πεδίου του πηνίου είναι:



- i. $2\pi\sqrt{LC}$
- ii. $\pi\sqrt{LC}$
- iii. $\frac{\pi}{2}\sqrt{LC}$

α) Να επιλέξετε τη σωστή απάντηση.

Μονάδες 2

β) Να δικαιολογήσετε την απάντησή σας.

Μονάδες 4

B2. Ένα απλό αρμονικό κύμα που διαδίδεται σε ελαστικό μέσο έχει εξίσωση της μορφής $y = A\eta\mu 2\pi\left(\frac{t}{T} - \frac{x}{\lambda}\right)$. Για να είναι η ταχύτητα διάδοσης του κύματος διπλάσια από τη μέγιστη ταχύτητα ταλάντωσης ενός σημείου του ελαστικού μέσου, θα πρέπει να ισχύει:

- i. $\lambda = \pi A$
- ii. $\lambda = 2\pi A$
- iii. $\lambda = 4\pi A$

α) Να επιλέξετε τη σωστή απάντηση.

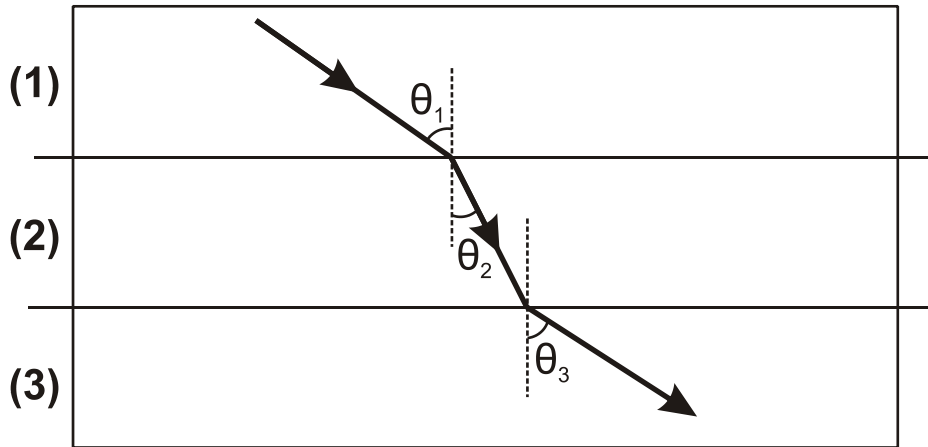
Μονάδες 2

β) Να δικαιολογήσετε την απάντησή σας.

Μονάδες 4

ΑΡΧΗ 3ΗΣ ΣΕΛΙΔΑΣ
ΜΟΝΟ ΠΑΛΑΙΟ ΣΥΣΤΗΜΑ - Δ' ΕΣΠΕΡΙΝΩΝ

- B3.** Μία ακτίνα μονοχρωματικού φωτός διαδίδεται μέσα από τρία διαφορετικά οπτικά μέσα (1), (2), (3) όπως φαίνεται στο σχήμα.



Για τις γωνίες του σχήματος δίνεται ότι $\theta_3 > \theta_1 > \theta_2$.

Για τους δείκτες διάθλασης n_1 , n_2 , n_3 των μέσων (1), (2), (3), αντίστοιχα, ισχύει ότι

- i. $n_1 < n_3$ ii. $n_1 > n_3$ iii. $n_1 = n_3$

α) Να επιλέξετε τη σωστή απάντηση.

Μονάδες 2

β) Να δικαιολογήσετε την απάντησή σας.

Μονάδες 4

- B4.** Ένα μεταλλικό νόμισμα εκσφενδονίζεται κατακόρυφα προς τα πάνω με αρχική ταχύτητα v_0 και αρχική γωνιακή ταχύτητα ω_0 . Αν η αντίσταση του αέρα είναι αμελητέα τότε, όταν το νόμισμα φτάσει στο ανώτατο ύψος

- i. θα σταματήσει να περιστρέφεται
ii. θα περιστρέφεται με γωνιακή ταχύτητα μικρότερη της αρχικής
iii. θα περιστρέφεται με γωνιακή ταχύτητα ίση της αρχικής.

α) Να επιλέξετε τη σωστή απάντηση.

Μονάδες 2

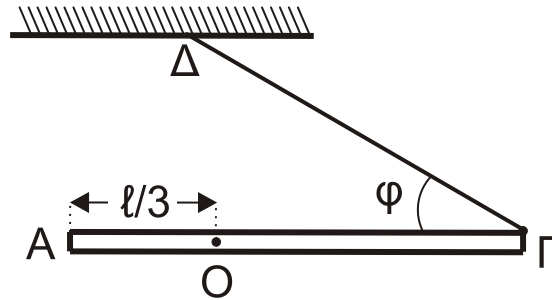
β) Να δικαιολογήσετε την απάντησή σας.

Μονάδες 5

Θέμα Γ

Λεπτή, άκαμπτη και ομογενής ράβδος ΑΓ μήκους $\ell = 1,2$ m και μάζας $M = 1$ kg μπορεί να περιστρέφεται σε κατακόρυφο επίπεδο, χωρίς τριβές, γύρω από σταθερό οριζόντιο άξονα κάθετο στη ράβδο, ο οποίος διέρχεται από το σημείο Ο σε απόσταση $\ell/3$ από το άκρο Α της ράβδου. Το άκρο Γ της ράβδου συνδέεται με αβαρές νήμα που σχηματίζει γωνία $\varphi = 30^\circ$ με τη ράβδο, το άλλο άκρο του οποίου είναι ακλόνητα συνδεδεμένο σε σταθερό σημείο Δ όπως στο σχήμα.

ΑΡΧΗ 4ΗΣ ΣΕΛΙΔΑΣ
ΜΟΝΟ ΠΑΛΑΙΟ ΣΥΣΤΗΜΑ - Δ' ΕΣΠΕΡΙΝΩΝ



Το σύστημα αρχικά ισορροπεί σε οριζόντια θέση. Κάποια στιγμή το νήμα κόβεται.

Γ1. Να υπολογίσετε το μέτρο της δύναμης που ασκεί το νήμα στη ράβδο πριν κοπεί το νήμα.

Μονάδες 6

Γ2. Να υπολογίσετε

- α) τη ροπή αδράνειας της ράβδου ως προς τον άξονα περιστροφής της
- β) τη γωνιακή επιτάχυνση της ράβδου τη χρονική στιγμή κατά την οποία κόβεται το νήμα.

Μονάδες 8

Γ3. Να υπολογίσετε την ταχύτητα του άκρου Γ της ράβδου τη χρονική στιγμή κατά την οποία η ράβδος διέρχεται για πρώτη φορά από την κατακόρυφη θέση.

Μονάδες 6

Γ4. Να υπολογίσετε το ρυθμό μεταβολής της στροφορμής της ράβδου τη χρονική στιγμή που διέρχεται για πρώτη φορά από την κατακόρυφη θέση.

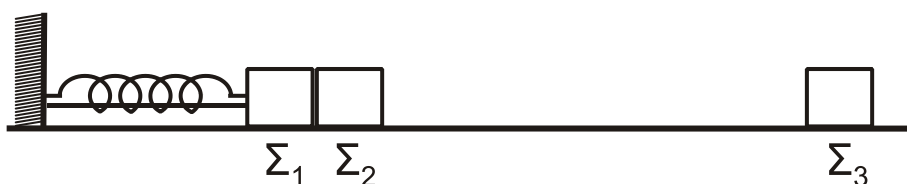
Μονάδες 5

Δίνονται:

- η ροπή αδράνειας ράβδου ως προς το κέντρο μάζας της $I_{CM} = \frac{1}{12}M\ell^2$,
- η επιτάχυνση της βαρύτητας $g = 10 \text{ m/s}^2$, $\eta\mu 30^\circ = \frac{1}{2}$, $\sigma\upsilon\nu 30^\circ = \frac{\sqrt{3}}{2}$

Θέμα Δ

Τα σώματα Σ_1 , μάζας $m_1 = 1 \text{ kg}$, και Σ_2 , μάζας $m_2 = 3 \text{ kg}$, του σχήματος είναι τοποθετημένα σε λείο οριζόντιο επίπεδο και εφάπτονται μεταξύ τους. Το σώμα Σ_1 είναι δεμένο στην άκρη οριζόντιου ιδανικού ελατηρίου σταθεράς $k = 100 \text{ N/m}$. Το ελατήριο με τη βοήθεια νήματος είναι συσπειρωμένο κατά $d = 0,4 \text{ m}$ από τη θέση φυσικού μήκους, όπως φαίνεται στο παρακάτω σχήμα.



ΑΡΧΗ 5ΗΣ ΣΕΛΙΔΑΣ
ΜΟΝΟ ΠΑΛΑΙΟ ΣΥΣΤΗΜΑ - Δ' ΕΣΠΕΡΙΝΩΝ

Κάποια χρονική στιγμή το νήμα κόβεται και το σύστημα των σωμάτων Σ_1 και Σ_2 κινείται προς τα δεξιά. Μετά την αποκόλληση το σώμα Σ_2 συνεχίζει να κινείται σε λείο δάπεδο και συγκρούεται κεντρικά και πλαστικά με το σώμα Σ_3 , μάζας $m_3 = 2 \text{ kg}$.

Δ1. Να προσδιορίσετε τη θέση στην οποία θα αποκολληθεί το σώμα Σ_2 από το σώμα Σ_1 , τεκμηριώνοντας την απάντησή σας.

Μονάδες 6

Δ2. Να υπολογίσετε το μέτρο της μέγιστης ταχύτητας του σώματος Σ_1 , καθώς και το πλάτος της απλής αρμονικής ταλάντωσης που θα εκτελεί το σώμα Σ_1 αφού αποκολληθεί από το σώμα Σ_2 .

Μονάδες 6

Δ3. Να υπολογίσετε την ταχύτητα του συσσωματώματος των σωμάτων Σ_2 και Σ_3 μετά την κρούση.

Μονάδες 6

Δ4. Να υπολογίσετε το ποσοστό της κινητικής ενέργειας που μετατράπηκε σε θερμική ενέργεια κατά την κρούση.

Μονάδες 7

ΟΔΗΓΙΕΣ (για τους εξεταζομένους)

1. Στο εξώφυλλο του τετραδίου να γράψετε το εξεταζόμενο μάθημα. Στο εσώφυλλο πάνω-πάνω να συμπληρώσετε τα ατομικά σας στοιχεία. Στην αρχή των απαντήσεών σας να γράψετε πάνω-πάνω την ημερομηνία και το εξεταζόμενο μάθημα. **Να μην αντιγράψετε** τα θέματα στο τετράδιο και **να μη γράψετε** πουθενά στις απαντήσεις σας το όνομά σας.
2. Να γράψετε το ονοματεπώνυμό σας στο πάνω μέρος των φωτοαντιγράφων αμέσως μόλις σας παραδοθούν. **Τυχόν σημειώσεις σας πάνω στα θέματα δεν θα βαθμολογηθούν σε καμία περίπτωση.** Κατά την αποχώρησή σας να παραδώσετε μαζί με το τετράδιο και τα φωτοαντίγραφα.
3. Να απαντήσετε **στο τετράδιό σας** σε όλα τα θέματα **μόνο** με μπλε ή **μόνο** με μαύρο στυλό με μελάνι που δεν σβήνει. Μολύβι επιτρέπεται, **μόνο** αν το ζητάει η εκφώνηση, και **μόνο** για πίνακες, διαγράμματα κλπ.
4. Κάθε απάντηση επιστημονικά τεκμηριωμένη είναι αποδεκτή.
5. Διάρκεια εξέτασης: τρεις (3) ώρες μετά τη διανομή των φωτοαντιγράφων.
6. Ώρα δυνατής αποχώρησης: 10.00 π.μ.

ΣΑΣ ΕΥΧΟΜΑΣΤΕ ΚΑΛΗ ΕΠΙΤΥΧΙΑ

ΤΕΛΟΣ ΜΗΝΥΜΑΤΟΣ

ΤΕΛΟΣ 5ΗΣ ΑΠΟ 5 ΣΕΛΙΔΕΣ

ΠΑΝΕΛΛΑΔΙΚΕΣ ΕΞΕΤΑΣΕΙΣ
Γ΄ ΤΑΞΗΣ ΗΜΕΡΗΣΙΟΥ ΓΕΝΙΚΟΥ ΛΥΚΕΙΟΥ
ΔΕΥΤΕΡΑ 23 ΜΑΪΟΥ 2016
ΕΞΕΤΑΖΟΜΕΝΟ ΜΑΘΗΜΑ: ΦΥΣΙΚΗ
ΠΡΟΣΑΝΑΤΟΛΙΣΜΟΥ (ΝΕΟ ΣΥΣΤΗΜΑ)
ΣΥΝΟΛΟ ΣΕΛΙΔΩΝ: ΕΞΙ (6)

ΘΕΜΑ Α

Στις ερωτήσεις **A1-A4** να γράψετε στο τετράδιό σας τον αριθμό της ερώτησης και, δίπλα, το γράμμα που αντιστοιχεί στη φράση η οποία συμπληρώνει σωστά την ημιτελή πρόταση.

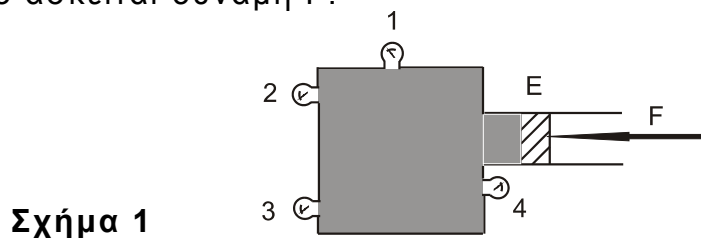
- A1.** Σε μία φθίνουσα ταλάντωση στην οποία το πλάτος μειώνεται εκθετικά με το χρόνο
- α) η περίοδος δεν διατηρείται για ορισμένη τιμή της σταθεράς απόσβεσης b
 - β) όταν η σταθερά απόσβεσης b μεγαλώνει, το πλάτος της ταλάντωσης μειώνεται πιο γρήγορα
 - γ) η κίνηση μένει περιοδική για οποιαδήποτε τιμή της σταθεράς απόσβεσης
 - δ) η σταθερά απόσβεσης b εξαρτάται μόνο από το σχήμα και τον όγκο του σώματος που ταλαντώνεται.

Μονάδες 5

- A2.** Όταν ένα κύμα αλλάζει μέσο διάδοσης, αλλάζουν
- α) η ταχύτητα διάδοσης του κύματος και η συχνότητά του
 - β) το μήκος κύματος και η συχνότητά του
 - γ) το μήκος κύματος και η ταχύτητα διάδοσής του
 - δ) η συχνότητα και το πλάτος του κύματος.

Μονάδες 5

- A3.** Το δοχείο του σχήματος 1 είναι γεμάτο με υγρό και κλείνεται με έμβολο E στο οποίο ασκείται δύναμη F .

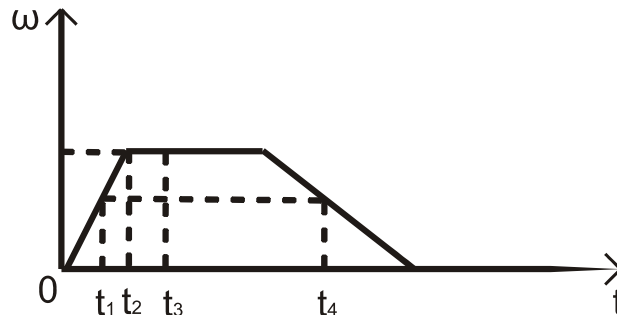


Όλα τα μανόμετρα 1, 2, 3, 4 δείχνουν πάντα

- α) την ίδια πίεση, όταν το δοχείο είναι εντός του πεδίου βαρύτητας
- β) την ίδια πίεση, όταν το δοχείο βρίσκεται εκτός πεδίου βαρύτητας
- γ) διαφορετική πίεση, αν το δοχείο βρίσκεται εκτός πεδίου βαρύτητας
- δ) την ίδια πίεση, ανεξάρτητα από το αν το δοχείο είναι εντός ή εκτός του πεδίου βαρύτητας.

Μονάδες 5

- A4.** Ένας δίσκος στρέφεται γύρω από άξονα που διέρχεται από το κέντρο του και είναι κάθετος στο επίπεδό του. Η τιμή της γωνιακής ταχύτητας του δίσκου σε συνάρτηση με τον χρόνο παριστάνεται στο διάγραμμα του σχήματος 2.



Σχήμα 2

Ποια από τις παρακάτω προτάσεις είναι η σωστή;

- α) Το μέτρο της γωνιακής επιτάχυνσης αυξάνεται στο χρονικό διάστημα από t_1 έως t_2 .
- β) Το μέτρο της γωνιακής επιτάχυνσης τη χρονική στιγμή t_1 είναι μικρότερο από το μέτρο της γωνιακής επιτάχυνσης τη χρονική στιγμή t_4 .
- γ) Τη χρονική στιγμή t_3 η γωνιακή επιτάχυνση είναι θετική.
- δ) Το διάνυσμα της γωνιακής επιτάχυνσης τη στιγμή t_1 έχει αντίθετη κατεύθυνση από την κατεύθυνση που έχει η γωνιακή επιτάχυνση τη χρονική στιγμή t_4 .

Μονάδες 5

- A5.** Να χαρακτηρίσετε τις προτάσεις που ακολουθούν, γράφοντας στο τετράδιό σας, δίπλα στο γράμμα που αντιστοιχεί σε κάθε πρόταση, τη λέξη **Σωστό**, αν η πρόταση είναι σωστή, ή τη λέξη **Λάθος**, αν η πρόταση είναι λανθασμένη.

- α) Ένα σύνθετο κύμα μπορούμε να το θεωρήσουμε ως αποτέλεσμα της επαλληλίας ενός αριθμού αρμονικών κυμάτων με επιλεγμένα πλάτη και μήκη κύματος.
- β) Σε κάθε στάσιμο κύμα μεταφέρεται ενέργεια από ένα σημείο του ελαστικού μέσου σε άλλο.
- γ) Το φαινόμενο Doppler αξιοποιείται από τους γιατρούς για την παρακολούθηση της ροής του αίματος.
- δ) Η εξίσωση της συνέχειας στα ρευστά είναι άμεση συνέπεια της αρχής διατήρησης ενέργειας.
- ε) Σκέδαση ονομάζεται κάθε φαινόμενο του μικρόκοσμου στο οποίο τα «συγκρουόμενα» σωματίδια αλληλεπιδρούν με σχετικά μικρές δυνάμεις για πολύ μικρό χρόνο.

Μονάδες 5

ΘΕΜΑ Β

B1. Ένα τρένο κινείται ευθύγραμμα σε οριζόντιο επίπεδο με σταθερή ταχύτητα μέτρου $\frac{U_{\eta\chi}}{10}$, όπου $U_{\eta\chi}$ είναι η ταχύτητα διάδοσης του ήχου στον αέρα.

Το τρένο κατευθύνεται προς τούνελ που βρίσκεται σε κατακόρυφο βράχο. Ο ήχος που εκπέμπεται από τη σειρήνα του τρένου ανακλάται στον κατακόρυφο βράχο. Ένας ακίνητος παρατηρητής που βρίσκεται πάνω στις γραμμές και πίσω από το τρένο ακούει δύο ήχους. Έναν ήχο απευθείας από τη σειρήνα του τρένου, με συχνότητα f_1 , και έναν ήχο από την ανάκλαση στον κατακόρυφο βράχο, με συχνότητα f_2 . Ο λόγος των δύο συχνοτήτων $\frac{f_1}{f_2}$ είναι ίσος με:

- i. $\frac{11}{9}$ ii. $\frac{10}{11}$ iii. $\frac{9}{11}$.

α) Να επιλέξετε τη σωστή απάντηση.

Μονάδες 2

β) Να δικαιολογήσετε την επιλογή σας.

Μονάδες 6

B2. Σε χορδή που εκτείνεται κατά μήκος του άξονα $x'x$, έχει δημιουργηθεί στάσιμο κύμα που προέρχεται από τη συμβολή δύο απλών αρμονικών κυμάτων πλάτους A , μήκους κύματος λ και περιόδου T . Το σημείο O , που βρίσκεται στη θέση $x_0 = 0$, είναι κοιλία και τη χρονική στιγμή $t=0$ βρίσκεται στη θέση ισορροπίας του, κινούμενο προς τη θετική κατεύθυνση της απομάκρυνσής του. Το μέτρο της μέγιστης ταχύτητας ταλάντωσης ενός σημείου M της χορδής που βρίσκεται στη θέση $X_M = \frac{9\lambda}{8}$, είναι ίσο με:

- i. $\frac{2\sqrt{2}\pi A}{T}$ ii. $\frac{2\pi A}{T}$ iii. $\frac{4\pi A}{T}$.

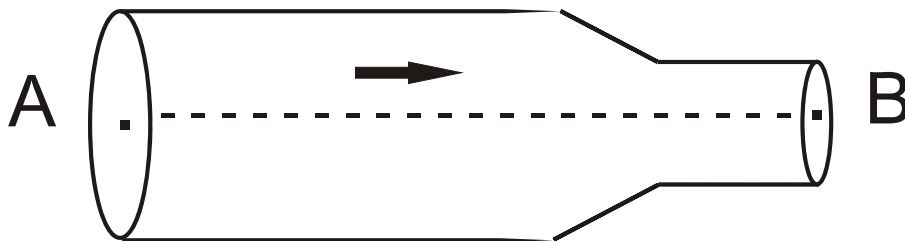
α) Να επιλέξετε τη σωστή απάντηση.

Μονάδες 2

β) Να δικαιολογήσετε την επιλογή σας.

Μονάδες 6

B3. Στον οριζόντιο σωλήνα, του σχήματος 3, ασυμπίεστο ιδανικό ρευστό έχει στρωτή ροή από το σημείο A προς το σημείο B.



Σχήμα 3

Η διατομή A_A του σωλήνα στη θέση A είναι διπλάσια από τη διατομή A_B του σωλήνα στη θέση B. Η κινητική ενέργεια ανά μονάδα όγκου στο σημείο A έχει τιμή ίση με Λ . Η διαφορά της πίεσης ανάμεσα στα σημεία A και B είναι ίση με:

- i. $\frac{3\Lambda}{4}$ ii. 3Λ iii. 2Λ .

α) Να επιλέξετε τη σωστή απάντηση.

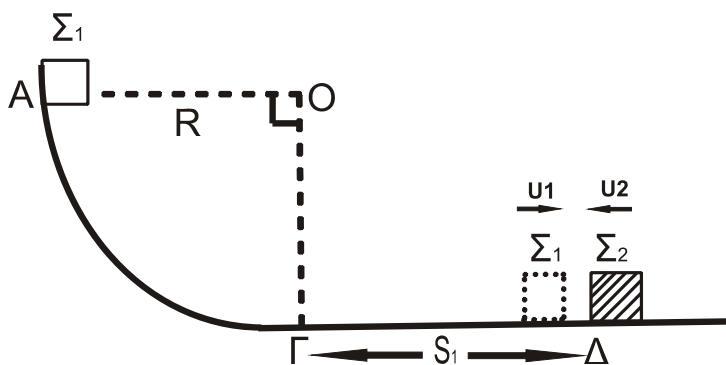
Μονάδες 2

β) Να δικαιολογήσετε την επιλογή σας.

Μονάδες 7

ΘΕΜΑ Γ

Σώμα Σ_1 μάζας m_1 βρίσκεται στο σημείο A λείου κατακόρυφου τεταρτοκυκλίου ($\widehat{A\Gamma}$). Η ακτίνα OA είναι οριζόντια και ίση με $R=5m$. Το σώμα αφήνεται να ολισθήσει κατά μήκος του τεταρτοκυκλίου. Φθάνοντας στο σημείο Γ του τεταρτοκυκλίου, το σώμα συνεχίζει την κίνησή του σε οριζόντιο επίπεδο με το οποίο εμφανίζει συντελεστή τριβής $\mu=0,5$. Αφού διανύσει διάστημα $S_1=3,6m$, συγκρούεται κεντρικά και ελαστικά στο σημείο Δ με σώμα Σ_2 μάζας $m_2=3m_1$, το οποίο τη στιγμή της κρούσης κινείται αντίθετα ως προς το Σ_1 , με ταχύτητα μέτρου $U_2=4m/s$, όπως φαίνεται στο σχήμα 4.



Σχήμα 4

ΑΡΧΗ 5ΗΣ ΣΕΛΙΔΑΣ - ΜΟΝΟ ΝΕΟ ΣΥΣΤΗΜΑ - Γ΄ ΗΜΕΡΗΣΙΩΝ

Γ1. Να υπολογίσετε το μέτρο της ταχύτητας του σώματος Σ_1 στο σημείο Γ, όπου η ακτίνα ΟΓ είναι κατακόρυφη.

Μονάδες 5

Γ2. Να υπολογίσετε τα μέτρα των ταχυτήτων των σωμάτων Σ_1 και Σ_2 αμέσως μετά την κρούση.

Μονάδες 8

Γ3. Δίνεται η μάζα του σώματος Σ_2 , $m_2=3\text{kg}$. Να υπολογίσετε το μέτρο της μεταβολής της ορμής του σώματος Σ_2 κατά την κρούση (μονάδες 3) και να προσδιορίσετε την κατεύθυνσή της (μονάδες 2).

Μονάδες 5

Γ4. Να υπολογίσετε το ποσοστό της μεταβολής της κινητικής ενέργειας του σώματος Σ_1 κατά την κρούση.

Μονάδες 7

Δίνεται: η επιτάχυνση της βαρύτητας $g=10\text{m/s}^2$.

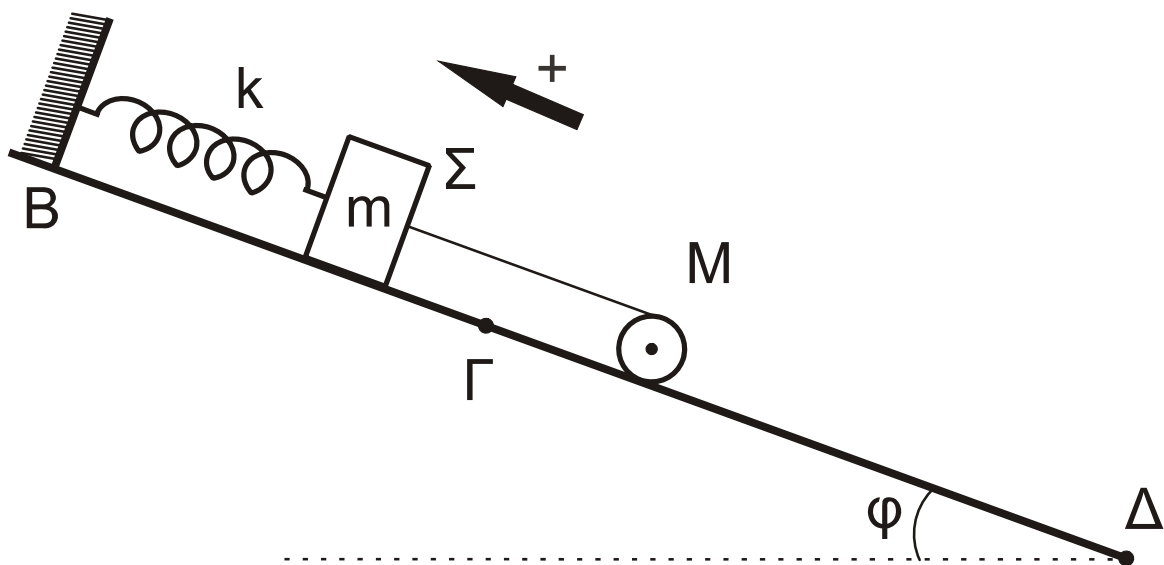
Θεωρήστε ότι η χρονική διάρκεια της κρούσης είναι αμελητέα.

ΘΕΜΑ Δ

Σώμα Σ , μάζας $m = 1 \text{ kg}$, είναι δεμένο στο κάτω άκρο ιδανικού ελατηρίου σταθεράς $k = 100 \text{ N/m}$. Το πάνω άκρο του ελατηρίου είναι στερεωμένο σε ακλόνητο σημείο στην κορυφή κεκλιμένου επιπέδου, γωνίας κλίσης $\varphi = 30^\circ$.

Το τμήμα ΒΓ του κεκλιμένου επιπέδου είναι λείο.

Ομογενής κύλινδρος μάζας $M = 2 \text{ kg}$ και ακτίνας $R = 0,1 \text{ m}$ συνδέεται με το σώμα Σ με τη βοήθεια αβαρούς νήματος που δεν επιμηκύνεται. Ο άξονας του κυλίνδρου είναι οριζόντιος. Το νήμα και ο άξονας του ελατηρίου βρίσκονται στην ίδια ευθεία, που είναι παράλληλη στο κεκλιμένο επίπεδο. Το σύστημα των σωμάτων ισορροπεί όπως φαίνεται στο σχήμα 5.



Σχήμα 5

ΑΡΧΗ 6ΗΣ ΣΕΛΙΔΑΣ – ΜΟΝΟ ΝΕΟ ΣΥΣΤΗΜΑ – Γ΄ ΗΜΕΡΗΣΙΩΝ

- Δ1.** Να υπολογίσετε το μέτρο της τάσης του νήματος (μονάδες 3) και την επιμήκυνση του ελατηρίου (μονάδες 2).

Μονάδες 5

Τη χρονική στιγμή $t = 0$ κόβεται το νήμα. Το σώμα Σ αρχίζει να εκτελεί απλή αρμονική ταλάντωση και ο κύλινδρος αρχίζει να κυλιέται χωρίς ολίσθηση.

- Δ2.** Να γράψετε την εξίσωση της δύναμης επαφής για το σώμα Σ σε συνάρτηση με το χρόνο, θεωρώντας ως θετική φορά την προς τα πάνω, όπως φαίνεται στο σχήμα 5.

Μονάδες 7

- Δ3.** Να υπολογίσετε το μέτρο της στροφορμής του κυλίνδρου, όταν θα έχει διαγράψει $N = \frac{12}{\pi}$ περιστροφές κατά την κίνηση του στο κεκλιμένο επίπεδο.

Μονάδες 7

- Δ4.** Να υπολογίσετε το ρυθμό μεταβολής της κινητικής ενέργειας του κυλίνδρου, κατά την κίνηση του στο κεκλιμένο επίπεδο, τη χρονική στιγμή $t = 3$ s.

Μονάδες 6

Δίνονται:

- η επιτάχυνση της βαρύτητας $g = 10 \text{ m/s}^2$.
- η ροπή αδράνειας ομογενούς κυλίνδρου ως προς τον άξονά του

$$I_{CM} = \frac{1}{2}MR^2.$$

- $\eta\mu 30^\circ = \frac{1}{2}$.

ΟΔΗΓΙΕΣ (για τους εξεταζομένους)

1. Στο εξώφυλλο του τετραδίου να γράψετε το εξεταζόμενο μάθημα. Στο εσώφυλλο πάνω-πάνω να συμπληρώσετε τα ατομικά στοιχεία μαθητή. Στην αρχή των απαντήσεών σας να γράψετε πάνω-πάνω την ημερομηνία και το εξεταζόμενο μάθημα. **Να μην αντιγράψετε** τα θέματα στο τετράδιο και **να μη γράψετε** πουθενά στις απαντήσεις σας το όνομά σας.
2. Να γράψετε το ονοματεπώνυμό σας στο πάνω μέρος των φωτοαντιγράφων αμέσως μόλις σας παραδοθούν. **Τυχόν σημειώσεις σας πάνω στα θέματα δεν θα βαθμολογηθούν σε καμία περίπτωση.** Κατά την αποχώρησή σας να παραδώσετε μαζί με το τετράδιο και τα φωτοαντίγραφα.
3. Να απαντήσετε **στο τετράδιό σας** σε όλα τα θέματα **μόνο** με μπλε ή **μόνο** με μαύρο στυλό με μελάνι που δεν σβήνει. Μολύβι επιτρέπεται, **μόνο** αν το ζητάει η εκφώνηση, και **μόνο** για πίνακες, διαγράμματα κλπ.
4. Κάθε απάντηση επιστημονικά τεκμηριωμένη είναι αποδεκτή.
5. Διάρκεια εξέτασης: τρεις (3) ώρες μετά τη διανομή των φωτοαντιγράφων.
6. Ώρα δυνατής αποχώρησης: 10.00 π.μ.

**ΣΑΣ ΕΥΧΟΜΑΣΤΕ ΚΑΛΗ ΕΠΙΤΥΧΙΑ
ΤΕΛΟΣ ΜΗΝΥΜΑΤΟΣ**

ΤΕΛΟΣ 6ΗΣ ΑΠΟ 6 ΣΕΛΙΔΕΣ

ΠΑΝΕΛΛΑΔΙΚΕΣ ΕΞΕΤΑΣΕΙΣ
Δ΄ ΤΑΞΗΣ ΕΣΠΕΡΙΝΟΥ ΓΕΝΙΚΟΥ ΛΥΚΕΙΟΥ
ΔΕΥΤΕΡΑ 23 ΜΑΪΟΥ 2016
ΕΞΕΤΑΖΟΜΕΝΟ ΜΑΘΗΜΑ: ΦΥΣΙΚΗ
ΠΡΟΣΑΝΑΤΟΛΙΣΜΟΥ (ΝΕΟ ΣΥΣΤΗΜΑ)
ΣΥΝΟΛΟ ΣΕΛΙΔΩΝ: ΕΞΙ (6)

ΘΕΜΑ Α

Στις ερωτήσεις **A1-A4** να γράψετε στο τετράδιό σας τον αριθμό της ερώτησης και, δίπλα, το γράμμα που αντιστοιχεί στη φράση η οποία συμπληρώνει σωστά την ημιτελή πρόταση.

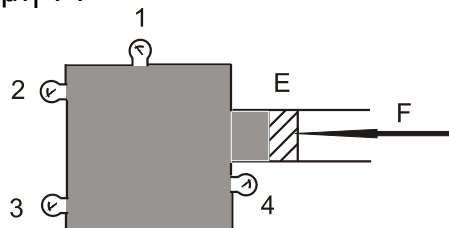
- A1.** Σε μία φθίνουσα ταλάντωση στην οποία το πλάτος μειώνεται εκθετικά με το χρόνο
- α) η περίοδος δεν διατηρείται για ορισμένη τιμή της σταθεράς απόσβεσης b
 - β) όταν η σταθερά απόσβεσης b μεγαλώνει, το πλάτος της ταλάντωσης μειώνεται πιο γρήγορα
 - γ) η κίνηση μένει περιοδική για οποιαδήποτε τιμή της σταθεράς απόσβεσης
 - δ) η σταθερά απόσβεσης b εξαρτάται μόνο από το σχήμα και τον όγκο του σώματος που ταλαντώνεται.

Μονάδες 5

- A2.** Όταν ένα κύμα αλλάζει μέσο διάδοσης, αλλάζουν
- α) η ταχύτητα διάδοσης του κύματος και η συχνότητά του
 - β) το μήκος κύματος και η συχνότητά του
 - γ) το μήκος κύματος και η ταχύτητα διάδοσής του
 - δ) η συχνότητα και το πλάτος του κύματος.

Μονάδες 5

- A3.** Το δοχείο του σχήματος 1 είναι γεμάτο με υγρό και κλείνεται με έμβολο E στο οποίο ασκείται δύναμη F .



Σχήμα 1

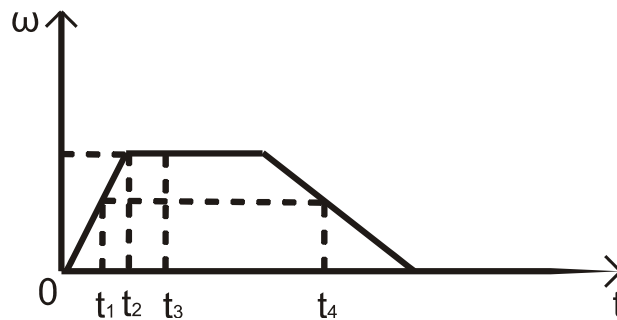
Όλα τα μανόμετρα 1, 2, 3, 4 δείχνουν πάντα

- α) την ίδια πίεση, όταν το δοχείο είναι εντός του πεδίου βαρύτητας
- β) την ίδια πίεση, όταν το δοχείο βρίσκεται εκτός πεδίου βαρύτητας
- γ) διαφορετική πίεση, αν το δοχείο βρίσκεται εκτός πεδίου βαρύτητας
- δ) την ίδια πίεση, ανεξάρτητα από το αν το δοχείο είναι εντός ή εκτός του πεδίου βαρύτητας.

Μονάδες 5

ΑΡΧΗ 2ΗΣ ΣΕΛΙΔΑΣ – ΜΟΝΟ ΝΕΟ ΣΥΣΤΗΜΑ – Δ΄ ΕΣΠΕΡΙΝΩΝ

- A4.** Ένας δίσκος στρέφεται γύρω από άξονα που διέρχεται από το κέντρο του και είναι κάθετος στο επίπεδό του. Η τιμή της γωνιακής ταχύτητας του δίσκου σε συνάρτηση με τον χρόνο παριστάνεται στο διάγραμμα του σχήματος 2.



Σχήμα 2

Ποια από τις παρακάτω προτάσεις είναι η σωστή;

- α) Το μέτρο της γωνιακής επιτάχυνσης αυξάνεται στο χρονικό διάστημα από t_1 έως t_2 .
- β) Το μέτρο της γωνιακής επιτάχυνσης τη χρονική στιγμή t_1 είναι μικρότερο από το μέτρο της γωνιακής επιτάχυνσης τη χρονική στιγμή t_4 .
- γ) Τη χρονική στιγμή t_3 η γωνιακή επιτάχυνση είναι θετική.
- δ) Το διάνυσμα της γωνιακής επιτάχυνσης τη στιγμή t_1 έχει αντίθετη κατεύθυνση από την κατεύθυνση που έχει η γωνιακή επιτάχυνση τη χρονική στιγμή t_4 .

Μονάδες 5

- A5.** Να χαρακτηρίσετε τις προτάσεις που ακολουθούν, γράφοντας στο τετράδιό σας, δίπλα στο γράμμα που αντιστοιχεί σε κάθε πρόταση, τη λέξη **Σωστό**, αν η πρόταση είναι σωστή, ή τη λέξη **Λάθος**, αν η πρόταση είναι λανθασμένη.

- α) Ένα σύνθετο κύμα μπορούμε να το θεωρήσουμε ως αποτέλεσμα της επαλληλίας ενός αριθμού αρμονικών κυμάτων με επιλεγμένα πλάτη και μήκη κύματος.
- β) Στα εγκάρσια μηχανικά κύματα τα σημεία του ελαστικού μέσου ταλαντώνονται παράλληλα στη διεύθυνση διάδοσης του κύματος.
- γ) Το σύστημα ανάρτησης του αυτοκινήτου είναι ένα σύστημα αποσβεννύμενων ταλαντώσεων.
- δ) Η εξίσωση της συνέχειας στα ρευστά είναι άμεση συνέπεια της αρχής διατήρησης ενέργειας.
- ε) Σκέδαση ονομάζεται κάθε φαινόμενο του μικρόκοσμου στο οποίο τα «συγκρουόμενα» σωματίδια αλληλεπιδρούν με σχετικά μικρές δυνάμεις για πολύ μικρό χρόνο.

Μονάδες 5

ΘΕΜΑ Β

B1. Από το θέμα Β, το ερώτημα Β1 ακυρώνεται. Οι μονάδες του ερωτήματος Β1 κατανέμονται αντίστοιχα στα ερωτήματα Β2 και Β3 ως εξής:

- B2α μονάδες 4
- B2β μονάδες 8
- B3α μονάδες 4
- B3β μονάδες 9

B2. Δύο σύγχρονες πηγές όμοιων κυμάτων Π_1 και Π_2 δημιουργούν στην επιφάνεια ηρεμούντος υγρού εγκάρσια κύματα ίδιου πλάτους ταλάντωσης A . Ένα μικρό κομμάτι φελλού βρίσκεται σε κάποιο σημείο P της επιφάνειας του υγρού, σε τέτοιες αποστάσεις από τις πηγές, ώστε τα κύματα να συμβάλλουν στο σημείο P με διαφορά φάσης $\pi/3$ rad. Το πλάτος ταλάντωσης του φελλού που βρίσκεται στο σημείο P μετά τη συμβολή των κυμάτων είναι ίσο με:

- i. $A\sqrt{3}$
- ii. $A\sqrt{2}$
- iii. A .

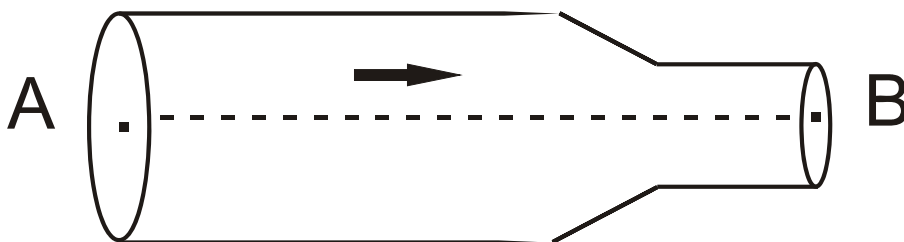
α) Να επιλέξετε τη σωστή απάντηση.

Μονάδες 4

β) Να δικαιολογήσετε την επιλογή σας.

Μονάδες 8

B3. Στον οριζόντιο σωλήνα, του σχήματος 3, ασυμπίεστο ιδανικό ρευστό έχει στρωτή ροή από το σημείο Α προς το σημείο Β.



Σχήμα 3

Η διατομή A_A του σωλήνα στη θέση Α είναι διπλάσια από τη διατομή A_B του σωλήνα στη θέση Β. Η κινητική ενέργεια ανά μονάδα όγκου στο σημείο Α έχει τιμή ίση με Λ . Η διαφορά της πίεσης ανάμεσα στα σημεία Α και Β είναι ίση με:

- i. $\frac{3\Lambda}{4}$
- ii. 3Λ
- iii. 2Λ .

α) Να επιλέξετε τη σωστή απάντηση.

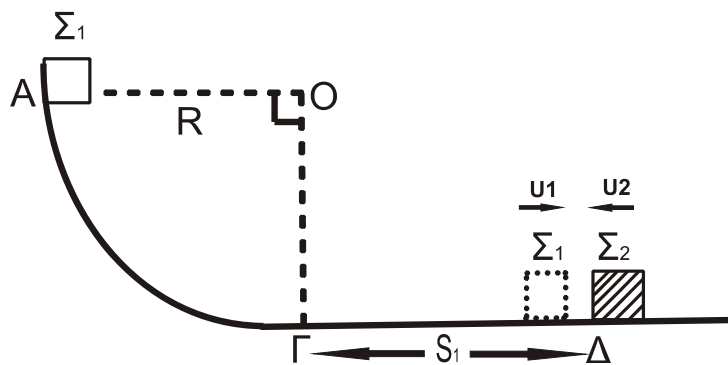
Μονάδες 4

β) Να δικαιολογήσετε την επιλογή σας.

Μονάδες 9

ΘΕΜΑ Γ

Σώμα Σ_1 μάζας m_1 βρίσκεται στο σημείο Α λείου κατακόρυφου τεταρτοκυκλίου ($\widehat{ΑΓ}$). Η ακτίνα $ΟΑ$ είναι οριζόντια και ίση με $R=5\text{m}$. Το σώμα αφήνεται να ολισθήσει κατά μήκος του τεταρτοκυκλίου. Φθάνοντας στο σημείο Γ του τεταρτοκυκλίου, το σώμα συνεχίζει την κίνησή του σε οριζόντιο επίπεδο με το οποίο εμφανίζει συντελεστή τριβής $\mu=0,5$. Αφού διανύσει διάστημα $S_1=3,6\text{m}$, συγκρούεται κεντρικά και ελαστικά στο σημείο Δ με σώμα Σ_2 μάζας $m_2=3m_1$, το οποίο τη στιγμή της κρούσης κινείται αντίθετα ως προς το Σ_1 , με ταχύτητα μέτρου $U_2=4\text{m/s}$, όπως φαίνεται στο σχήμα 4.



Σχήμα 4

Γ1. Να υπολογίσετε το μέτρο της ταχύτητας του σώματος Σ_1 στο σημείο Γ , όπου η ακτίνα $ΟΓ$ είναι κατακόρυφη.

Μονάδες 5

Γ2. Να υπολογίσετε τα μέτρα των ταχυτήτων των σωμάτων Σ_1 και Σ_2 αμέσως μετά την κρούση.

Μονάδες 8

Γ3. Δίνεται η μάζα του σώματος Σ_2 , $m_2=3\text{kg}$. Να υπολογίσετε το μέτρο της μεταβολής της ορμής του σώματος Σ_2 κατά την κρούση (μονάδες 3) και να προσδιορίσετε την κατεύθυνσή της (μονάδες 2).

Μονάδες 5

Γ4. Να υπολογίσετε το ποσοστό της μεταβολής της κινητικής ενέργειας του σώματος Σ_1 κατά την κρούση.

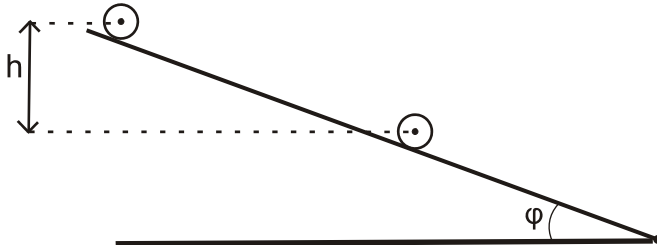
Μονάδες 7

Δίνεται: η επιτάχυνση της βαρύτητας $g=10\text{m/s}^2$.

Θεωρήστε ότι η χρονική διάρκεια της κρούσης είναι αμελητέα.

ΘΕΜΑ Δ

Ομογενής κύλινδρος μάζας $M=2\text{Kg}$ και ακτίνας $R=0,1\text{m}$ αφήνεται να κυλήσει, χωρίς να ολισθαίνει, κατά μήκος κεκλιμένου επιπέδου γωνίας κλίσης $\varphi=30^\circ$. Ο άξονας του κυλίνδρου παραμένει οριζόντιος κατά την κίνησή του, όπως φαίνεται στο σχήμα 5.



Σχήμα 5

Να υπολογίσετε:

- Δ1.** Το μέτρο της επιτάχυνσης του κέντρου μάζας του κυλίνδρου. **Μονάδες 6**
- Δ2.** Το μέτρο της στροφορμής του κυλίνδρου τη χρονική στιγμή που έχει εκτελέσει $N = \frac{12}{\pi}$ περιστροφές. **Μονάδες 7**
- Δ3.** Το μέτρο του ρυθμού μεταβολής της κινητικής ενέργειας του κυλίνδρου, τη χρονική στιγμή κατά την οποία η κατακόρυφη μετατόπιση του κέντρου μάζας του είναι $h=1,2\text{m}$. **Μονάδες 6**
- Δ4.** Την ελάχιστη τιμή του συντελεστή της οριακής στατικής τριβής, ώστε να κυλίεται στο κεκλιμένο επίπεδο χωρίς να ολισθαίνει. **Μονάδες 6**

Δίνονται:

- η επιτάχυνση της βαρύτητας $g = 10 \text{ m/s}^2$
- η ροπή αδράνειας ομογενούς κυλίνδρου ως προς τον άξονά του

$$I_{\text{CM}} = \frac{1}{2}MR^2$$

- $\eta\mu 30^\circ = \frac{1}{2}$, $\sigma\upsilon\nu 30^\circ = \frac{\sqrt{3}}{2}$.

ΟΔΗΓΙΕΣ (για τους εξεταζομένους)

1. Στο εξώφυλλο του τετραδίου να γράψετε το εξεταζόμενο μάθημα. Στο εσώφυλλο πάνω-πάνω να συμπληρώσετε τα ατομικά στοιχεία μαθητή. Στην αρχή των απαντήσεών σας να γράψετε πάνω-πάνω την ημερομηνία και το εξεταζόμενο μάθημα. **Να μην αντιγράψετε** τα θέματα στο τετράδιο και **να μη γράψετε** πουθενά στις απαντήσεις σας το όνομά σας.
2. Να γράψετε το ονοματεπώνυμό σας στο πάνω μέρος των φωτοαντιγράφων αμέσως μόλις σας παραδοθούν. **Τυχόν σημειώσεις σας πάνω στα θέματα δεν θα βαθμολογηθούν σε καμία περίπτωση.** Κατά την αποχώρησή σας να παραδώσετε μαζί με το τετράδιο και τα φωτοαντίγραφα.
3. Να απαντήσετε **στο τετράδιό σας** σε όλα τα θέματα **μόνο** με μπλε ή **μόνο** με μαύρο στυλό με μελάνι που δεν σβήνει. Μολύβι επιτρέπεται, **μόνο** αν το ζητάει η εκφώνηση, και **μόνο** για πίνακες, διαγράμματα κλπ.
4. Κάθε απάντηση επιστημονικά τεκμηριωμένη είναι αποδεκτή.
5. Διάρκεια εξέτασης: τρεις (3) ώρες μετά τη διανομή των φωτοαντιγράφων.
6. Ώρα δυνατής αποχώρησης: 10.00 π.μ.

ΣΑΣ ΕΥΧΟΜΑΣΤΕ ΚΑΛΗ ΕΠΙΤΥΧΙΑ

ΤΕΛΟΣ ΜΗΝΥΜΑΤΟΣ