

**ΠΑΝΕΛΛΑΔΙΚΕΣ ΕΞΕΤΑΣΕΙΣ**

**Γ΄ ΤΑΞΗΣ ΗΜΕΡΗΣΙΟΥ & Δ΄ ΤΑΞΗΣ ΕΣΠΕΡΙΝΟΥ ΓΕΝΙΚΟΥ ΛΥΚΕΙΟΥ**  
**ΠΑΡΑΣΚΕΥΗ 27 ΜΑΪΟΥ 2016 - ΕΞΕΤΑΖΟΜΕΝΟ ΜΑΘΗΜΑ: ΗΛΕΚΤΡΟΛΟΓΙΑ**  
**ΤΕΧΝΟΛΟΓΙΚΗΣ ΚΑΤΕΥΘΥΝΣΗΣ (ΚΥΚΛΟΥ ΤΕΧΝΟΛΟΓΙΑΣ & ΠΑΡΑΓΩΓΗΣ)**

**ΣΥΝΟΛΟ ΣΕΛΙΔΩΝ: ΠΕΝΤΕ (5)**

**ΟΜΑΔΑ ΠΡΩΤΗ**

**A1.** Για τις ημιτελείς προτάσεις **A1.1** και **A1.2** να γράψετε στο τετράδιό σας τον αριθμό της πρότασης και, δίπλα σε κάθε αριθμό, το γράμμα που αντιστοιχεί στο σωστό συμπλήρωμά της.

**A1.1.** Η βασική σχέση που συνδέει το ρεύμα εκπομπού ( $I_E$ ), το ρεύμα βάσης ( $I_B$ ) και το ρεύμα του συλλέκτη ( $I_C$ ) στην κρυσταλλοτρίοδο (transistor) είναι

- α)  $I_E = I_B + I_C$
- β)  $I_B = I_E + I_C$
- γ)  $I_C = I_E + I_B$
- δ)  $I_E = I_B + 2I_C$ .

(μονάδες 5)

**A1.2.** Στην περιοχή απογύμνωσης μιας επαφής **p-n**

- α) οι οπές αποτελούν φορείς πλειονότητας
- β) οι φορείς επανασυνδέονται μεταξύ τους στη συνοριακή επιφάνεια των δύο τμημάτων και τα φορτία τους αλληλοεξουδετερώνονται
- γ) τα ελεύθερα ηλεκτρόνια αποτελούν φορείς πλειονότητας
- δ) το τμήμα **p** της επαφής αποκτά θετικό φορτίο.

(μονάδες 5)

**Μονάδες 10**

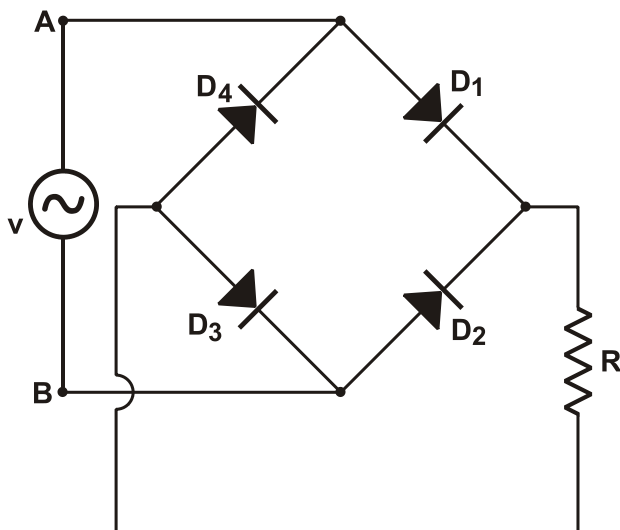
**A2.** Για τις ημιτελείς προτάσεις **A2.1** και **A2.2** να γράψετε στο τετράδιό σας τον αριθμό της πρότασης και, δίπλα σε κάθε αριθμό, το γράμμα που αντιστοιχεί στο σωστό συμπλήρωμά της.

**A2.1.** Οι οπές σε ένα ημιαγωγό τύπου **n** είναι φορείς

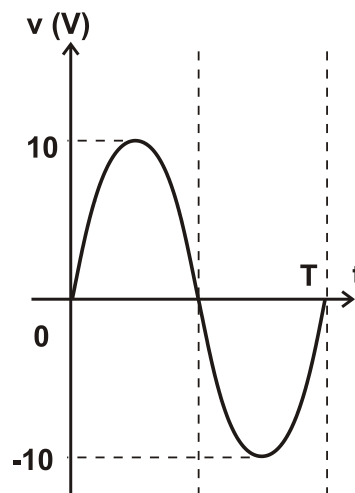
- α) πλειονότητας, που παράγονται λόγω θερμικής κίνησης
- β) μειονότητας, που παράγονται με πρόσμιξη
- γ) μειονότητας, που παράγονται λόγω θερμικής κίνησης
- δ) πλειονότητας, που παράγονται με πρόσμιξη.

(μονάδες 5)

**A2.2.** Η τάση που εφαρμόζεται στα άκρα AB του κυκλώματος πλήρους ανόρθωσης (σχήμα 1) είναι της μορφής που φαίνεται στο σχήμα 2.



Σχήμα 1



Σχήμα 2

Η μέγιστη ανάστροφη τάση που εφαρμόζεται στα άκρα κάθε διόδου ανόρθωσης, όταν δεν διαρρέεται από ρεύμα, είναι

- α) 0 V
- β) 5 V
- γ) 10 V
- δ) 20 V .

(μονάδες 5)

**Μονάδες 10**

**A3.** Για τις προτάσεις που ακολουθούν, να γράψετε στο τετράδιό σας το γράμμα της καθεμιάς και δίπλα τη λέξη **Σωστό**, αν η πρόταση είναι σωστή, ή **Λάθος**, αν η πρόταση είναι λανθασμένη.

- α) Η έξοδος μιας λογικής πύλης OR δύο εισόδων έχει τιμή 1, όταν μία τουλάχιστον είσοδος έχει τιμή 1.
- β) Η φωτοδίοδος για να λειτουργήσει πρέπει να πολωθεί ορθά.
- γ) Ο ενισχυτής ακουστικών συχνοτήτων λειτουργεί στην περιοχή συχνοτήτων από 20Hz έως 20.000Hz.
- δ) Σε δίοδο φωτοεκπομπής (LED), το χρώμα του φωτός που εκπέμπεται καθορίζεται από το υλικό του ημιαγωγού.
- ε) Σε ένα τροφοδοτικό, το φίλτρο εξομαλύνει τις κυματώσεις της ανορθωμένης τάσης.

**Μονάδες 10**

**A4.** Αν x, y, z είναι λογικές μεταβλητές,

- α) με τη χρήση του πίνακα αλήθειας ή με τη χρήση των αξιωμάτων και των θεωρημάτων της άλγεβρας Boole, να αποδειχθεί η σχέση

$$\overline{\overline{x \cdot y \cdot z} + x + y + z} = 0$$

(μονάδες 6)

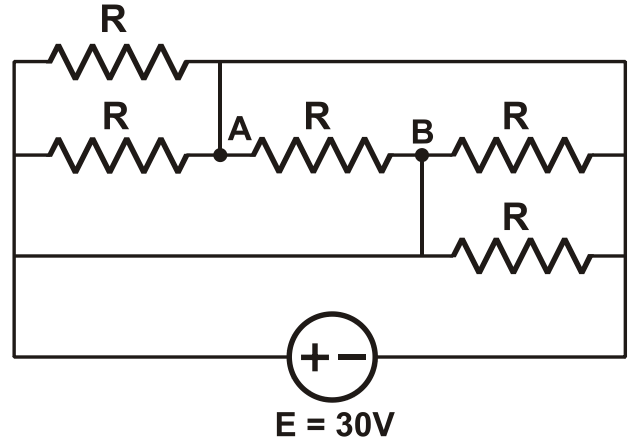
ΑΡΧΗ 3ΗΣ ΣΕΛΙΔΑΣ  
Γ΄ ΗΜΕΡΗΣΙΩΝ & Δ΄ ΕΣΠΕΡΙΝΩΝ - ΠΑΛΑΙΟ ΣΥΣΤΗΜΑ

- β) να γράψετε τη σχέση που προκύπτει με εφαρμογή της αρχής του δυνισμού στην παραπάνω σχέση.

(μονάδες 4)

**Μονάδες 10**

- A5.** Στο κύκλωμα του σχήματος 3 κάθε αντίσταση είναι  $R = 5 \text{ K}\Omega$ . Το κύκλωμα τροφοδοτείται από πηγή ηλεκτρεγερτικής δύναμης (ΗΕΔ)  $E = 30\text{V}$  και αμελητέας εσωτερικής αντίστασης.



**Σχήμα 3**

Να υπολογίσετε

- α) την ολική αντίσταση του κυκλώματος.

(μονάδες 5)

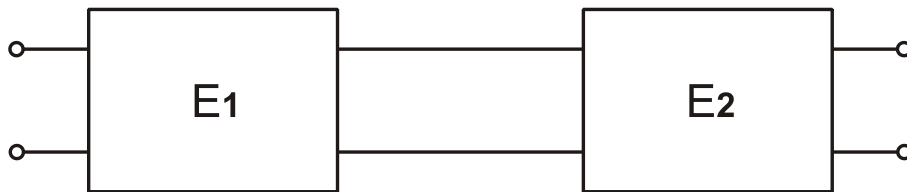
- β) το ρεύμα από το οποίο διαρρέεται ο κλάδος AB.

(μονάδες 5)

**Μονάδες 10**

**ΟΜΑΔΑ ΔΕΥΤΕΡΗ**

- B1.** Ενισχυτική διάταξη αποτελείται από δύο ενισχυτικές βαθμίδες  $E_1, E_2$ .



**Σχήμα 4**

- α) Να αποδείξετε ότι η ολική απολαβή ισχύος της διάταξης δίνεται από τη σχέση  $A_{P_{ολ}} = A_{P1} \cdot A_{P2}$ , όπου  $A_{P1}, A_{P2}$  οι απολαβές ισχύος κάθε ενισχυτικής βαθμίδας αντίστοιχα.

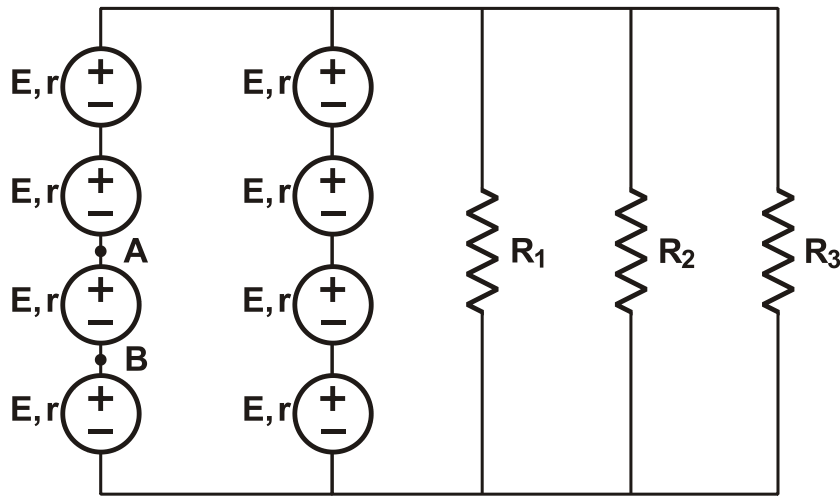
(μονάδες 3)

- β) Αν οι βαθμίδες είναι πανομοιότυπες,  $A_{P_{ολ}} = 10^6$  και η απολαβή έντασης ρεύματος κάθε βαθμίδας είναι ίση με 10, να βρεθεί η απολαβή τάσης της διάταξης σε dB τάσης.

(μονάδες 7)

**Μονάδες 10**

- B2.** Το κύκλωμα του σχήματος 5 αποτελείται από συστοιχία πηγών, όπου κάθε μία έχει ηλεκτρεγερτική δύναμη (ΗΕΔ)  $E = 9V$ , εσωτερική αντίσταση  $r = 1\Omega$  και αντιστάσεις  $R_1 = 3\Omega$ ,  $R_2 = 6\Omega$  και  $R_3 = 2\Omega$ .



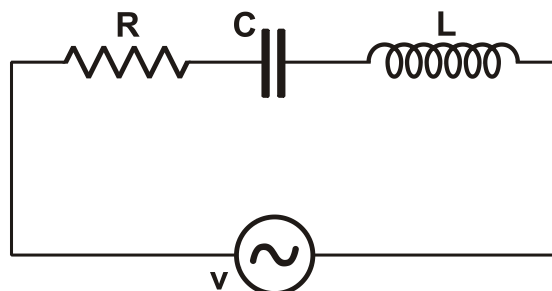
Σχήμα 5

Να υπολογίσετε

- την ολική ΗΕΔ και την ολική εσωτερική αντίσταση της συστοιχίας των πηγών.  
(μονάδες 4)
- το ρεύμα από το οποίο διαρρέεται καθεμία από τις αντιστάσεις  $R_1$ ,  $R_2$ ,  $R_3$ .  
(μονάδες 8)
- την ηλεκτρική ισχύ που προσφέρει η συστοιχία των πηγών στο σύστημα των τριών αντιστάσεων  $R_1$ ,  $R_2$ ,  $R_3$ .  
(μονάδες 4)
- την τάση  $V_{AB}$ .  
(μονάδες 4)

**Μονάδες 20**

- B3.** Αντίσταση  $R = 40\Omega$ , πυκνωτής χωρητικότητας  $C = 20\mu F$  και ιδανικό πηνίο συντελεστή αυτεπαγωγής  $L = 0,08H$  συνδέονται σε σειρά, όπως φαίνεται στο σχήμα 6. Στα άκρα της συνδεσμολογίας εφαρμόζεται τάση  $v = 100\sqrt{2}\eta\mu(1000t)$



Σχήμα 6

ΑΡΧΗ 5ΗΣ ΣΕΛΙΔΑΣ  
Γ΄ ΗΜΕΡΗΣΙΩΝ & Δ΄ ΕΣΠΕΡΙΝΩΝ - ΠΑΛΑΙΟ ΣΥΣΤΗΜΑ

- α) Να υπολογίσετε την ενεργό τιμή της έντασης του ρεύματος.  
(μονάδες 4)
- β) Να υπολογίσετε τις ενεργές τιμές της τάσης στα άκρα της αντίστασης, του πηνίου και του πυκνωτή αντίστοιχα.  
(μονάδες 6)
- γ) Να γράψετε την τάση στα άκρα κάθε στοιχείου του κυκλώματος ως συνάρτηση του χρόνου.  
(μονάδες 6)
- δ) Να υπολογίσετε την πραγματική, την άεργο και τη φαινόμενη ισχύ του κυκλώματος.  
(μονάδες 4)

Δίνεται ότι:

$$\eta\mu\frac{\pi}{5} = \frac{3}{5}, \quad \sigma\upsilon\nu\frac{\pi}{5} = \frac{4}{5}.$$

**Μονάδες 20**

**ΟΔΗΓΙΕΣ (για τους εξεταζομένους)**

1. Στο εξώφυλλο του τετραδίου να γράψετε το εξεταζόμενο μάθημα. Στο εσώφυλλο πάνω-πάνω να συμπληρώσετε τα ατομικά σας στοιχεία. Στην αρχή των απαντήσεών σας να γράψετε πάνω-πάνω την ημερομηνία και το εξεταζόμενο μάθημα. **Να μην αντιγράψετε** τα θέματα στο τετράδιο και **να μη γράψετε** πουθενά στις απαντήσεις σας το όνομά σας.
2. Να γράψετε το ονοματεπώνυμό σας στο πάνω μέρος των φωτοαντιγράφων αμέσως μόλις σας παραδοθούν. **Τυχόν σημειώσεις σας πάνω στα θέματα δεν θα βαθμολογηθούν σε καμία περίπτωση.** Κατά την αποχώρησή σας να παραδώσετε μαζί με το τετράδιο και τα φωτοαντίγραφα.
3. Να απαντήσετε **στο τετράδιό σας** σε όλα τα θέματα **μόνο** με μπλε ή **μόνο** με μαύρο στυλό με μελάνι που δεν σβήνει. Μολύβι επιτρέπεται, **μόνο** αν το ζητάει η εκφώνηση, και **μόνο** για πίνακες, διαγράμματα κλπ.
4. Κάθε απάντηση επιστημονικά τεκμηριωμένη είναι αποδεκτή.
5. Διάρκεια εξέτασης: τρεις (3) ώρες μετά τη διανομή των φωτοαντιγράφων.
6. Ώρα δυνατής αποχώρησης: 10.30 π.μ.

**ΣΑΣ ΕΥΧΟΜΑΣΤΕ ΚΑΛΗ ΕΠΙΤΥΧΙΑ**

**ΤΕΛΟΣ ΜΗΝΥΜΑΤΟΣ**

ΤΕΛΟΣ 5ΗΣ ΑΠΟ 5 ΣΕΛΙΔΕΣ